

K0696**Muelles de ajuste**

DIN 6885 A

**Material:**

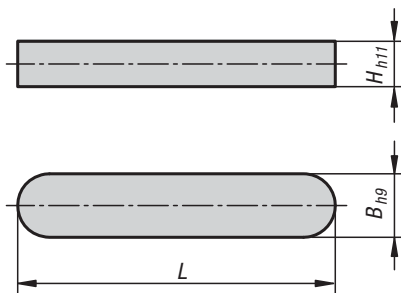
Acero 1.1192 o acero inoxidable 1.4571

Versión:

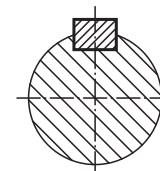
Acabado natural.

Ejemplo de pedido:

K0696.04X12 (indicar también la longitud L)



Ejemplo de aplicación:

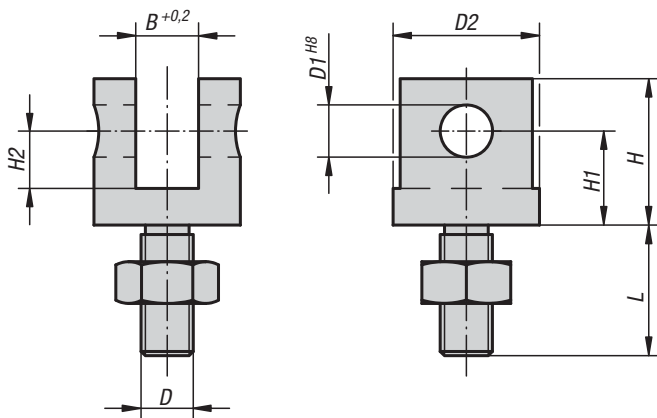
**KIPP Muelles de ajuste DIN 6885 A**

Referencia	Material del cuerpo de base	B	H	L = longitud
K0696.03X	Acero	3	3	8/10/12/14/16/18/20/22/25/28
K0696.04X	Acero	4	4	8/10/12/14/16/18/20/22/25/28
K0696.05X	Acero	5	5	12/14/16/18/20/22/25/28/32/36/40
K0696.06X	Acero	6	6	12/14/16/18/20/22/25/28/32/36/40/45
K0696.08X	Acero	8	7	14/16/18/20/22/25/28/32/36/40/45/50/70
K0696.10X	Acero	10	8	22/25/28/32/36/40/45/50/56/70/80
K0696.12X	Acero	12	8	25/28/32/36/40/45/50/56/70/80
K0696.14X	Acero	14	9	25/28/32/36/40/45/50/56/70/80
K0696.16X	Acero	16	10	50/56/63/70/80/90/100
K0696.103X	Acero inoxidable	3	3	10/12/16/20
K0696.104X	Acero inoxidable	4	4	10/12/14/16/18/20/22
K0696.105X	Acero inoxidable	5	5	12/14/16/18/20/22/25/28/36/40
K0696.106X	Acero inoxidable	6	6	12/14/16/18/20/22/25/28/32/36/40
K0696.108X	Acero inoxidable	8	7	16/18/20/22/25/28/32/36/40/45/50/70
K0696.110X	Acero inoxidable	10	8	22/25/28/32/36/40/45/50/56/70/80
K0696.112X	Acero inoxidable	12	8	28/32/36/40/45/50/56/70/80
K0696.114X	Acero inoxidable	14	9	32/40/45/50/56/80/70
K0696.116X	Acero inoxidable	16	10	50/63/70/80/90/100

K0397

Piezas ahorquilladas

con perno roscado



Material:

Acero para temple y revenido 1.1191.

Versión:

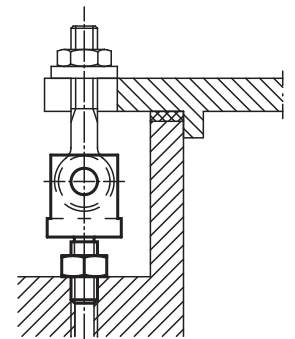
Tratado en caliente y bruñido.

Ejemplo de pedido:

K0397.05

Indicación:

Perno del eje adecuado, ver K0007.



KIPP Piezas ahorquilladas con perno roscado

Referencia	D	D1	D2	B	H	H1	H2	L
K0397.05	M5	5	12	6	16	10	7	14,5
K0397.06	M6	6	16	7	19	12	8	15
K0397.08	M8	8	20	9	23	15	10	20
K0397.10	M10	10	28	12	28	18	11	25
K0397.12	M12	12	30	14	34	21	13,5	30
K0397.14	M14	14	36	16	37	23	15	35
K0397.16	M16	16	40	17	42	26	17	40
K0397.20	M20	18	50	22	52	32	21	50

Para notas



A large grid of graph paper for taking notes, consisting of a fine grid of small squares.